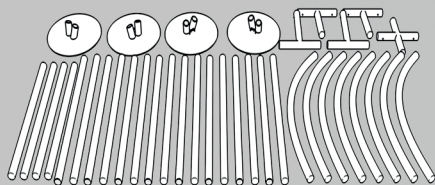


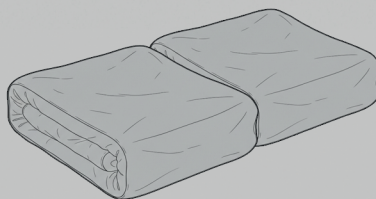


Zawartość:

Instrukcja montażu



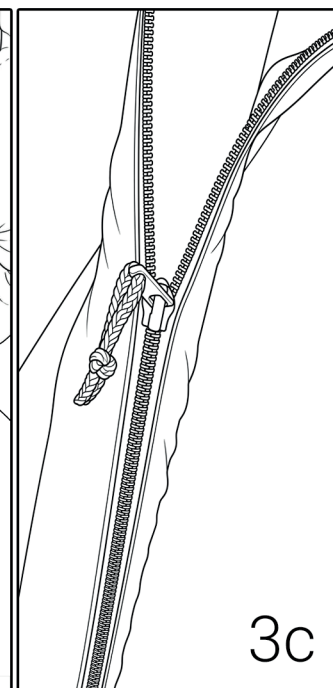
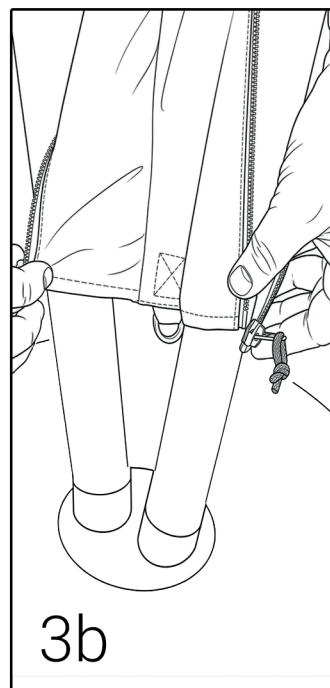
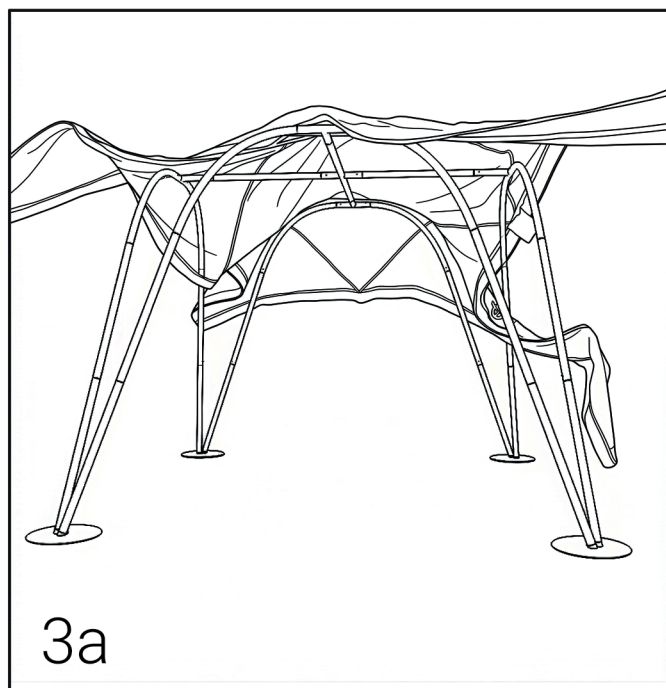
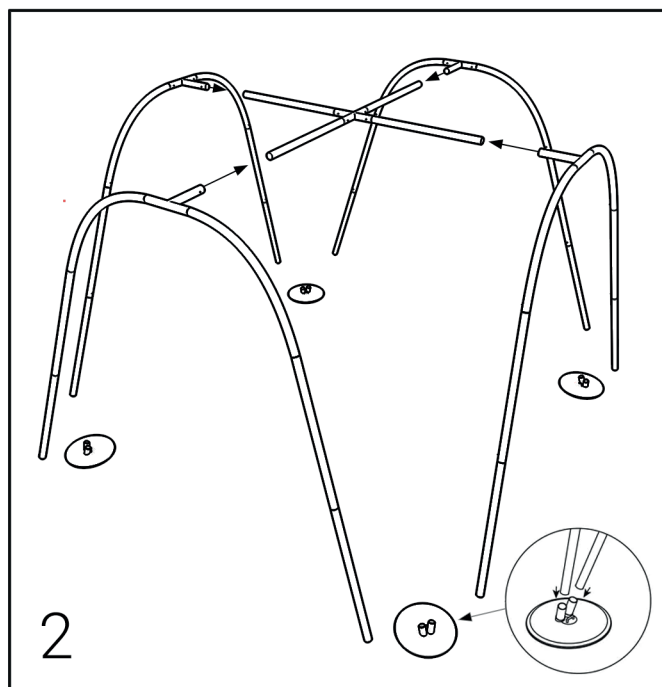
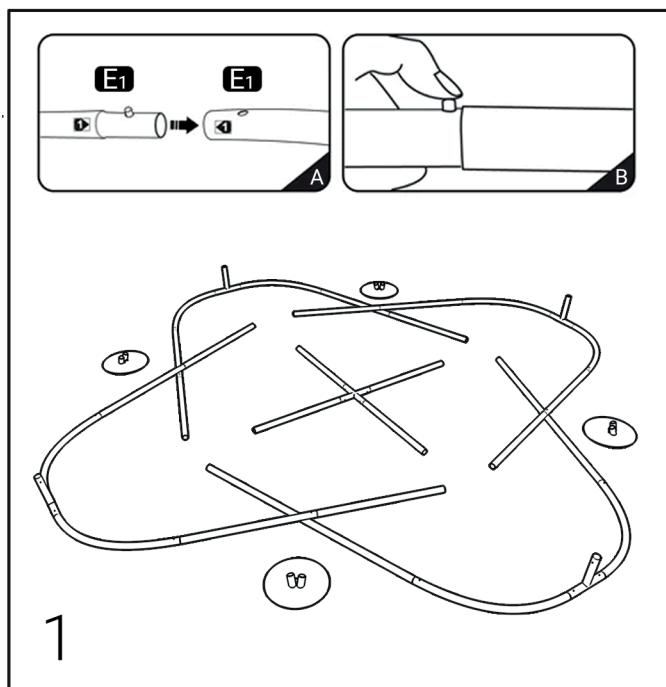
Konstrukcja



Wydruk(i)

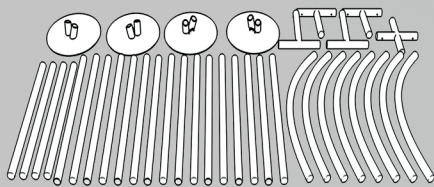


Torba na kółkach

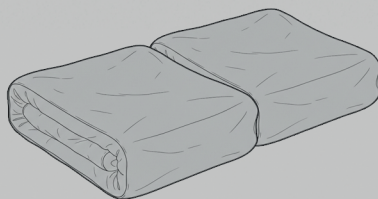


**Zawartość:**

**Instrukcja montażu**



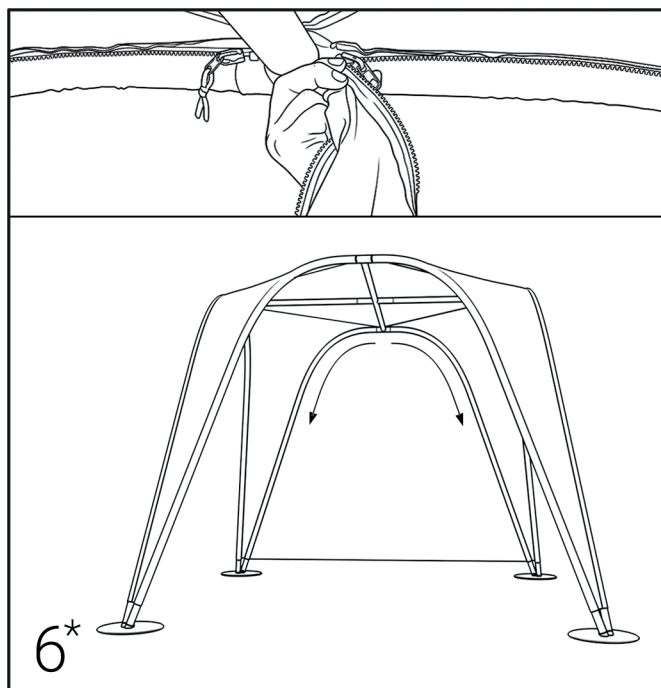
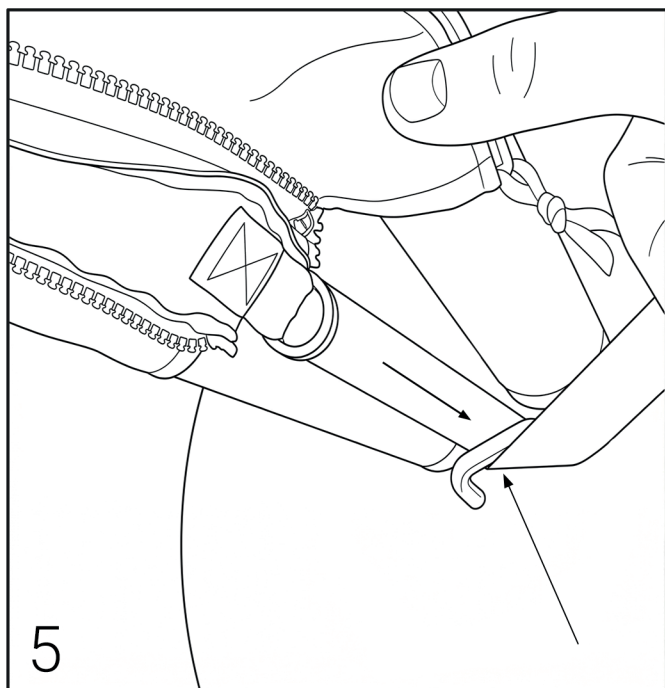
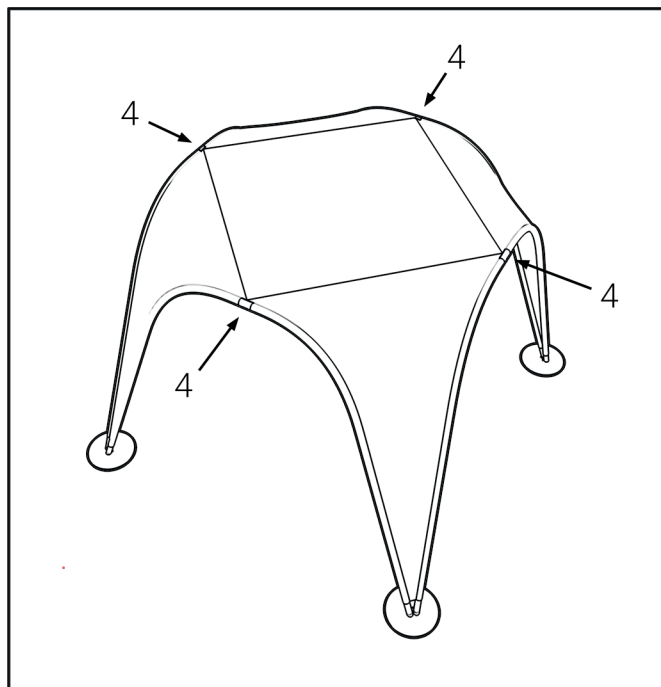
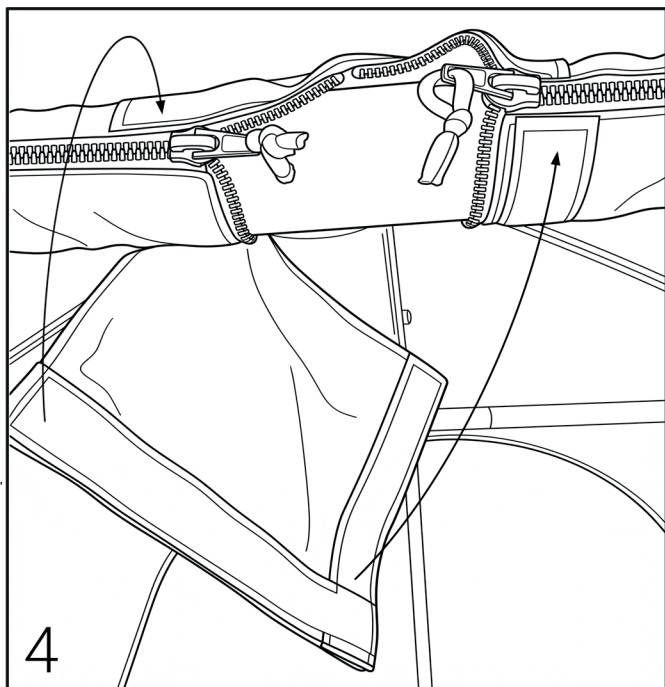
Konstrukcja



Wydruk(i)

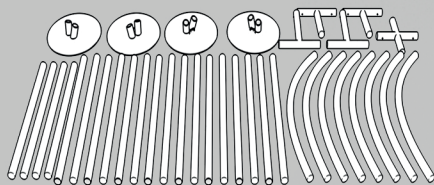


Torba na kółkach

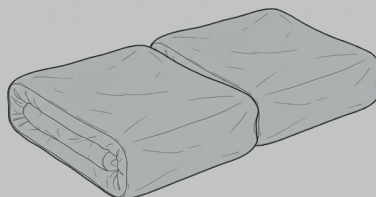


Zawartość:

Instrukcja montażu



Konstrukcja



Wydruk(i)



Torba na kółkach

### Przygotowanie do montażu

Wybierz stabilne, płaskie podłoże.

Usuń kamienie i ostre przedmioty z miejsca rozstawienia namiotu.

Upewnij się, że w otoczeniu nie ma przeszkód uniemożliwiających pełne rozłożenie konstrukcji.

#### Krok 1: Przygotowanie elementów

Rozłóż wszystkie rurki i łączniki na płaskiej powierzchni.

Sprawdź zgodność oznaczeń z instrukcją montażową (np. A1 do A2, B1 do B2).

#### Krok 2: Montaż podstawy konstrukcji

Połącz wszystkie elementy zgodnie z oznaczeniami literowymi lub cyfrowymi. Wsuń rurki w łączniki aż do momentu wyraźnego kliknięcia lub zatrzaśnięcia, co oznacza prawidłowe połączenie.

Montaż rozpocznij od złożenia tzw. „krzyża górnego”, stanowiącego centralny element konstrukcji.

Do „krzyża” przymocuj łuki, kierując się oznaczeniami na elementach.

Na końcu wepnij całą zamontowaną strukturę w cztery okrągłe stopy, które tworzą podstawę namiotu.

#### Krok 3a: Wstępne dopasowanie

Rozłóż wydruk w taki sposób, aby narożne nogi materiału odpowiadały narożnym nogom konstrukcji.

Delikatnie nasuń wydruk od góry, kontrolując rozmieszczenie względem ramy.

#### Krok 3b: Rozsuniecie zamków tunelowych

Znajdź zamki w tunelach materiału (na każdej nodze wydruku).

Rozsuń zamki na całej długości każdego tunelu – umożliwi to łatwe nasunięcie na łukowe profile nóg.

#### Krok 3c: Nasunięcie materiału na profile nóg

Nasuń materiał (tunel) na każdą z 8 nóg konstrukcji, prowadząc go równomiernie wzdłuż łukowych profili.

Po nasunięciu każdej części, zapinaj zamek, trzymając jedną ręką materiał, aby ułatwić prowadzenie suwaka.

**Wskazówka:** Nie ma znaczenia, czy zapinasz zamki po kolei, czy równolegle na różnych nogach – ważne, aby ostatecznie każdy profil został zamknięty wewnątrz materiału.

#### Krok 4: Zamknięcie górnej części

Po całkowitym zapięciu zamków na nogach, przejdź do górnej części konstrukcji.

Odepnij rzepy znajdujące się na środku górnych profili konstrukcji (na łączeniach).

Owiń materiałem górną część konstrukcji, tak aby zakryć aluminiowe elementy, a następnie zapinaj rzepy z powrotem.

#### Krok 5: Dodatkowe zabezpieczenie na dole

Wydruk posiada 4 paski mocujące przy dolnych krawędziach.

Przełóż paski przez oczka w podstawie nóg i przymocuj je, aby zapewnić dodatkowe napięcie i stabilność poszycia.

#### Krok 6\*: Montaż ścian bocznych (opcjonalnie)

Ściany boczne połącz ze sobą zamkami błyskawicznymi.

### Demontaż

Zdejmij ściany/ Rozmontuj paski przy podstawie/ Odepnij rzepy znajdujące się na środku górnych profili konstrukcji/

Rozepnij rzepy dla wszystkich tuneli/ Ściągnij wydruk. W tym celu delikatnie przeciągnij wydruk w swoim kierunku/

Demontaż konstrukcji. W tym celu naciśnij klips znajdujący się przy łączeniach profili, a następnie rozsuń elementy,

oddzielając je od siebie/ Spakuj wszystkie elementy do torby transportowej.

### Wskazówki bezpieczeństwa

Montuj namiot na płaskim, stabilnym terenie. Unikaj montażu podczas silnego wiatru.

Poszycie musi być suche przed złożeniem. Nie używaj siły – wszystkie elementy powinny łączyć się płynnie.